



## СВЯЖИТЕСЬ С НАМИ

### ЗАВОД-ПРОИЗВОДИТЕЛЬ

**Адрес:** 171502, Тверская область,  
г.Кимры, ул.Орджоникидзе, 83а  
**Телефон:** +7 (48236) 2-92-46  
**E-mail:** market@kztoradiator.ru

[www.kztoradiator.ru](http://www.kztoradiator.ru)



FB.COM/KZTORADIATOR



@KZTORADIATOR



VK.COM/KZTORADIATOR

РЕДАКЦИЯ 01/04/2021 ООО «КЗТО «РАДИАТОР»

KZTO

# КАТАЛОГ ОТОПИТЕЛЬНОГО ОБОРУДОВАНИЯ

АПРЕЛЬ 2021

# О НАС

**Тепловое оборудование KZTO надежное решение Ваших задач в стильном исполнении и по выгодной цене.**

Компания KZTO — это бренд-новатор с двадцатилетним опытом работы на российском рынке производства теплового оборудования, который год за годом демонстрирует лидирующие позиции и стабильное развитие. Наша продукция производится по европейским стандартам качества с учетом российских условий эксплуатации, поэтому отличается высокой степенью надежности. Стильный дизайн выгодно сочетается с высокой теплоотдачей, а широкий номенклатурный ряд позволяет подобрать радиатор или конвектор под абсолютно любой интерьер.

ГАРМОНИЯ  
ДИЗАЙНА, ЦЕНЫ  
И КАЧЕСТВА

## НАША МИССИЯ

**Мы создаем стильные решения для осуществления проектов любой сложности.**

**Мы помогаем нашим клиентам воплотить в жизнь их самые смелые мечты, а также создать атмосферу тепла, уюта и красоты на долгие годы.**

ИСПОЛЬЗОВАНИЕ  
ВЫСОКОКАЧЕСТВЕННЫХ  
КОМПЛЕКТУЮЩИХ И МАТЕРИАЛОВ  
ПРИ ПРОИЗВОДСТВЕ ЯВЛЯЕТСЯ  
ГАРАНТОМ БЕЗОПАСНОСТИ  
И ДОЛГОВЕЧНОСТИ ПРОИЗВОДИМОЙ  
ПРОДУКЦИИ.





# НАША ПРОДУКЦИЯ



СТАЛЬНЫЕ ТРУБЧАТЫЕ  
РАДИАТОРЫ



ШИРОКИЙ ВЫБОР  
КОМПЛЕКТУЮЩИХ



ВНУТРИПОЛЬНЫЕ  
И НАПОЛЬНЫЕ КОНВЕКТОРЫ

Отопительные приборы KZTO это современные решения для создания комфортного микроклимата в помещениях различного назначения.

Постоянно расширяющийся ассортимент продукции по типоразмеру и дизайну, а также производство новых аксессуаров позволяет изготовить тепловые приборы в соответствии с индивидуальными спецификациями заказчика.

Для каждого прибора предлагается широкий выбор опций. Использование высококачественных комплектующих и материалов при производстве является гарантом безопасности и долговечности производимой продукции.

# КОНВЕКТОРЫ KZTO



**СЕРИЯ ЭЛЕГАНТ**  
*напольные и настенные*

Компания KZTO производит внутривольные и напольные медно-алюминиевые конвекторы серии Бриз и Элегант для отопления в жилых домах и общественных зданиях в качестве эффективной альтернативы настенным радиаторам.

## ОСОБЕННОСТИ КОНСТРУКЦИИ

«Сердцем» конвекторов KZTO является медно-алюминиевый теплообменник, представляющий собой медные трубы, оребренные гофрированными алюминиевыми пластинами.

Конструкция этих изделий позволяет устанавливать их так, чтобы практически полностью скрыть элементы системы отопления и получить возможность обогревать обычно недоступные для этого области помещений вдоль французских окон, со стороны панорамного остекления и выходов на террасы.



## ПРЕИМУЩЕСТВА КОНВЕКТОРОВ KZTO



Элегантный дизайн приборов и широкий выбор их исполнения подойдет для любого помещения.



Конвекторы подбираются по длине и ширине, за счет чего можно эффективно использовать пространство вдоль стен.



Каждый прибор проходит многоступенчатую проверку. Надежность и безопасность во время эксплуатации гарантирована.

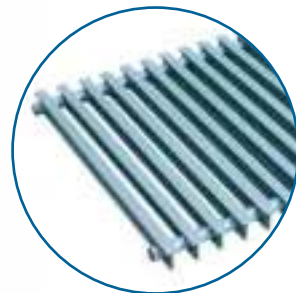
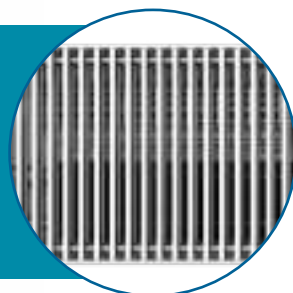


**СЕРИЯ БРИЗ**  
*внутрипольные*

ШИРОКИЙ ВЫБОР ДЕКОРАТИВНЫХ  
РУЛОННЫХ РЕШЕТОК БРИЗ

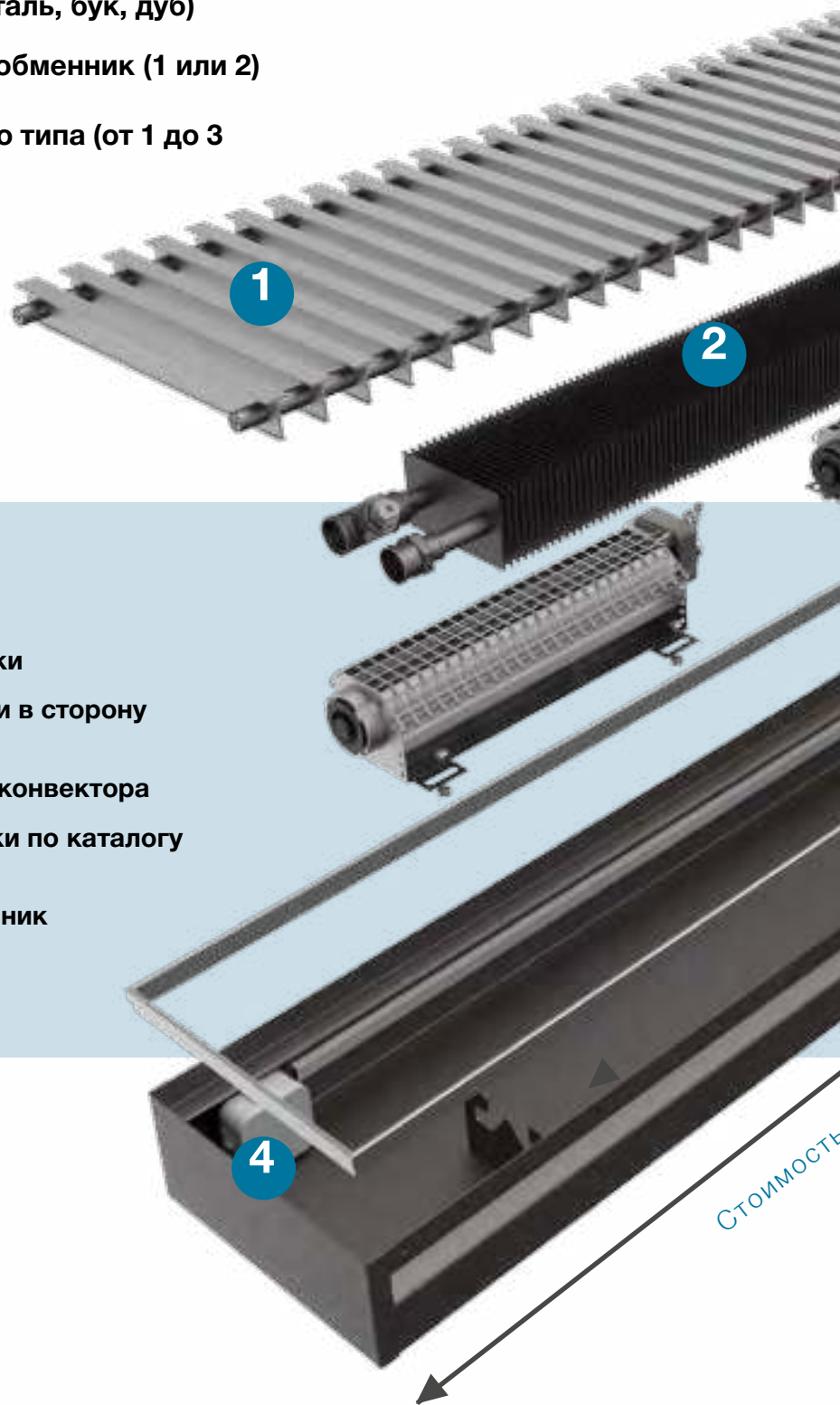
**РЕШЕТКА NOVA**  
*с новым типом профиля*

Мы учли все ваши пожелания и создали улучшенную решетку для внутрипольных конвекторов с новым типом профиля.



# УСТРОЙСТВО ВНУТРИПОЛЬНОГО КОНВЕКТОРА

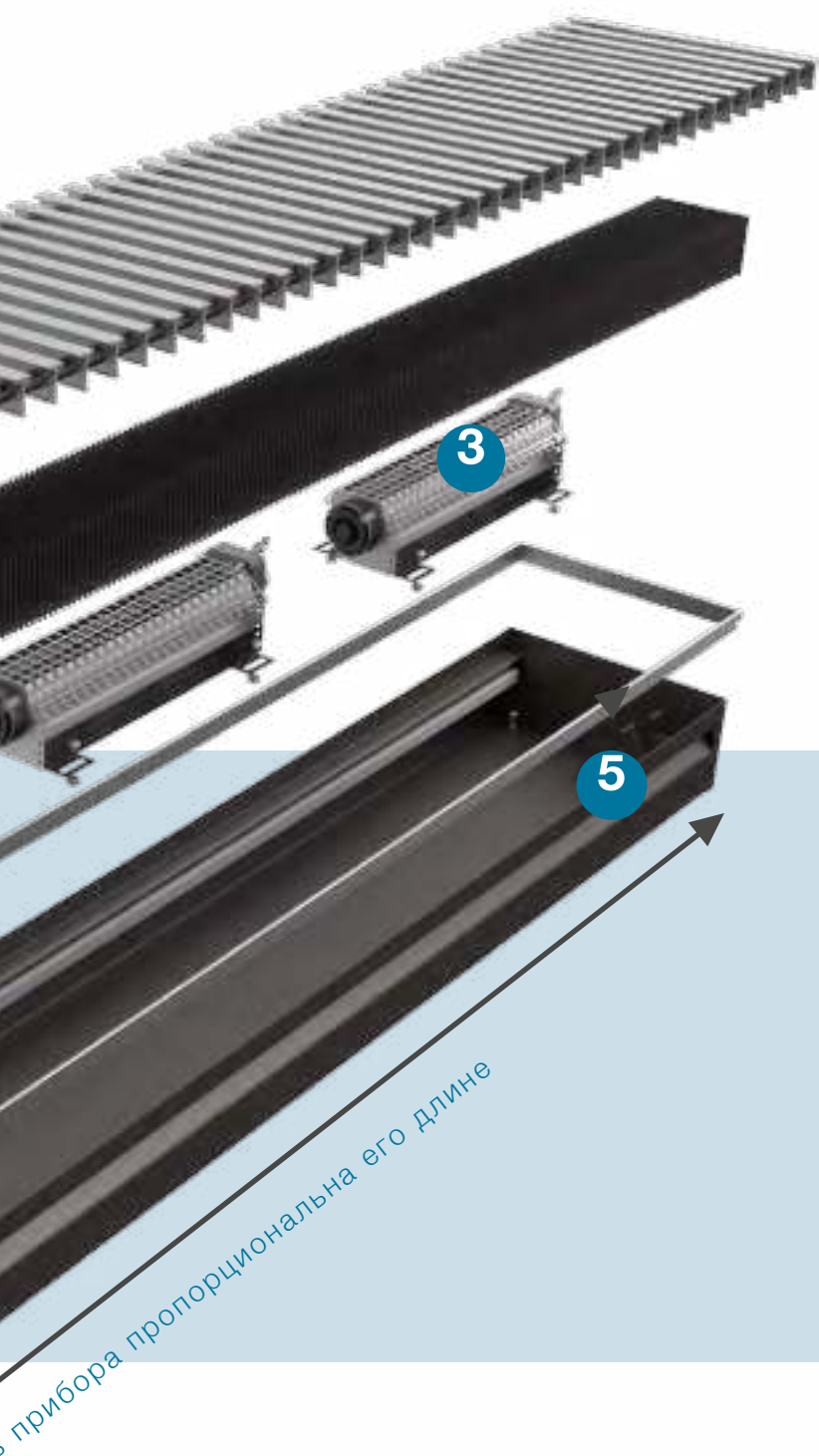
- 1** Прочная алюминиевая декоративная решетка любого цвета по RAL (под заказ: нержавеющая сталь, бук, дуб)
- 2** Медно-алюминиевый теплообменник (1 или 2)
- 3** Вентилятор тангенциального типа (от 1 до 3 для модели Бриз В)\*



## ДОПОЛНИТЕЛЬНО

- Различные виды терморегулировки
- Боковое подключение с выводами в сторону помещения
- Угловое и радиусное исполнение конвектора
- Любой цвет декоративной решетки по каталогу RAL
- Возможность встройки в подоконник





ЭФФЕКТИВНОСТЬ.  
НАДЕЖНОСТЬ.  
ЭКОНОМИЧНОСТЬ.

- Медно-алюминиевый теплообменник с воздухоотводчиком
- Рабочее давление до 15 атм
- Присоединительная внутренняя резьба G1/2"
- Температура теплоносителя до 120

- 4 Модуль управления ТСМ-220, МУВ-220 или МУВ-24 (для модели Бриз В)
- 5 Прочный короб, встраиваемый в структуру пола

\*Базовый вентилятор: напряжение питания - 220В, 50Гц; мощность - 11Вт или 32Вт (по заказу - 24В DC, мощность - 3Вт)



# СЕРИЯ БРИЗ И БРИЗ В

Конвекторы серии Бриз рекомендуются для отопления помещений с высокими окнами или стеклянными стенами. Конвектор Бриз В обеспечивает повышенную теплоотдачу по сравнению с обычными конвекторами Бриз за счет тангенциальных вентиляторов, встроенных в конструкцию.

## ПРИНЦИП РАБОТЫ

В процессе работы конвектор создает тепловую завесу от ниспадающих потоков холодного воздуха и предотвращает запотевание окон. Конвекторы серии Бриз встраиваются в структуру пола, оставляя видимой на поверхности лишь декоративную решетку. Она может быть изготовлена из анодированного алюминиевого профиля, который может быть выкрашен в любой цвет по каталогу RAL, полированной нержавеющей стали или ценных пород дерева под дизайн пола.

## ИСПОЛНЕНИЕ

Конвекторы могут выпускаться проходными или концевыми, с одним или двумя теплообменниками. По заказу боковое подключение. Приборы могут быть выполнены в угловом и радиусном исполнении, могут быть встроены в подоконник.

Для эксплуатации в условиях повышенной влажности конвекторы выпускаются в корпусе из нержавеющей стали.



БРИЗ 200x80x1000



БРИЗ В 240x85x1000

## ДОПОЛНИТЕЛЬНО

Теплообменник и короб имеют защитное эпоксидное покрытие графитово-серого цвета (RAL 7024). Выбрать любой цвет декоративной решетки можно по каталогу RAL.



**Рабочее давление 15 атм**



**Температура теплоносителя до +120**



**Гарантия 5 лет**

# СЕРИЯ ЭЛЕГАНТ

## ОСОБЕННОСТИ

Медно-алюминиевые конвекторы серии Элегант стильные и компактные. Декоративный кожух имеет в верхней части продольную декоративную решетку из алюминиевого профиля. Конструкция конвекторов серии Элегант обеспечивает комфортную температуру на поверхности кожуха не более 43 °С.

Конструкция медно-алюминиевого теплообменника серии Элегант представляет собой медные трубы, оребренные гофрированными алюминиевыми пластинами. Теплообменник и короб имеют защитное эпоксиполиэфирное покрытие в цвет кожуха конвектора.

## ИСПОЛНЕНИЕ

Конвекторы Элегант выпускаются в концевом и проходном исполнении, в настенном и напольном вариантах. По конструкции подключения могут быть с нижним подключением (со встроенным терморегулирующим клапаном). По заказу боковое.

Прибор может быть выполнен длиной от 500 до 2200 мм, с количеством теплообменников от 1 до 4.

## ДОПОЛНИТЕЛЬНО

Съемная фронтальная панель. Базовый цвет — белый глянцевый RAL 9016. Выбрать любой другой цвет можно по каталогу RAL. Также возможна комбинированная покраска корпуса и решетки.



**Рабочее давление 15 атм**



**Температура теплоносителя до +120**



**Гарантия 5 лет**

# СЕРИЯ ЭЛЕГАНТ-МИНИ

## ОТЛИЧИТЕЛЬНЫЕ ОСОБЕННОСТИ

Данная серия выгодно отличается своей эргономичностью. Благодаря небольшим размерам Элегант-мини прекрасно впишется в любой интерьер. Высота кожуха 80 или 130 мм, ширина 80, 130, 180 и 230 мм. Декоративный кожух имеет в верхней части продольную декоративную решетку из алюминиевого профиля.

## ИСПОЛНЕНИЕ

Конвекторы Элегант-мини выпускаются в концевом и проходном исполнении, в настенном и напольном вариантах, с нижним подключением и боковым (по заказу). В варианте нижнего подключения могут оснащаться встроенным термоклапаном.

Производятся также в радиусном исполнении. Прибор может быть выполнен длиной от 500 до 2200 мм, с количеством теплообменников от 1 до 4.



ЭЛЕГАНТ-МИНИ 80x130x800



ЭЛЕГАНТ-МИНИ 130x130x800

## ДОПОЛНИТЕЛЬНО

Базовый цвет — белый глянцевый RAL 9016. Выбрать любой другой цвет можно по каталогу RAL.



**Рабочее давление 15 атм**



**Температура теплоносителя до +120**



**Гарантия 5 лет**



# СЕРИЯ ЭЛЕГАНТ ПЛЮС



Отличительной особенностью модели Элегант-плюс является широкий выбор высоты прибора, что решает проблему отопления при любом дизайне помещения. Высота кожуха от 250 до 900 мм, ширина 80, 130, 180 и 230 мм. Декоративный кожух имеет в верхней части продольную декоративную решетку из алюминиевого профиля.

## ИСПОЛНЕНИЕ

Конвекторы Элегант-плюс выпускаются в концевом и проходном исполнении, настенном и напольном вариантах, с нижним подключением и боковым (по заказу). В варианте нижнего подключения могут оснащаться встроенным термоклапаном. Прибор может быть выполнен длиной от 500 до 2200 мм, с количеством теплообменников от 1 до 8. Неразъемный кожух.

## ДОПОЛНИТЕЛЬНО

Базовый цвет — белый глянцевый RAL 9016. Выбрать любой другой цвет можно по каталогу RAL.

# СЕРИЯ ЭЛЕГАНТ В

Модель Элегант В оснащена вентиляторами тангенциального типа, что обеспечивает дополнительную мощность и эффективность прибора. Декоративный кожух имеет в верхней части продольную декоративную решетку из алюминиевого профиля.

## ИСПОЛНЕНИЕ

Конвекторы Элегант В выпускаются в концевом и проходном исполнении, настенном и напольном вариантах, с нижним подключением и боковым (по заказу). Прибор может быть выполнен длиной от 600 до 1500 мм, с количеством теплообменников от 1 до 4. Конвектор комплектуется ручным регулятором оборотов вентиляторов.



**Рабочее давление 15 атм**



**Температура теплоносителя до +120**



**Гарантия 5 лет**

# РАДИАТОРЫ KZTO

ВЫГОДНОЕ РЕШЕНИЕ  
ДЛЯ ЦЕНИТЕЛЕЙ  
СТИЛЯ И КОМФОРТА.

Компания KZTO производит стальные радиаторы отопления, которые предназначены для тех, кто ценит надежность, безупречное качество и стильный дизайн.

Мы предлагаем вашему вниманию широкий ассортимент радиаторов, которые не только полностью отвечают техническим требованиям для российских условий эксплуатации, но и прошли неоднократную проверку качества в момент изготовления.

# ПРЕИМУЩЕСТВА РАДИАТОРОВ KZTO

1. Эффектный дизайн, подходящий к любому стилю оформления интерьера;
2. Возможность подобрать приборы по высоте, глубине, межосевому расстоянию, теплоотдаче и диаметру трубок в зависимости от ваших задач;
3. Простота монтажа и полное соответствие стандартам для систем отопления;
4. Возможность установки радиаторов в эркерах и в помещениях сложной формы за счет использования радиальных решений.

## ШИРОКАЯ НОМЕНКЛАТУРНАЯ ЛИНЕЙКА РАДИАТОРОВ



### Серия РС и РСК

Рекомендована для применения в помещениях с повышенными санитарно-гигиеническими требованиями



### Серия Гармония

Уникальное инженерное решение с точки зрения сочетания эстетики и эффективности



### Серия Параллели

Стальная конструкция выглядит максимально стильно, современно и лаконично.



### Серия СОЛО

Новинка компании KZTO 2018 года, сочетающая в себе все преимущества предыдущих моделей.



### Серия Зеркало

Радиаторы KZTO, декорированные зеркалом по всей высоте прибора.



### Серия Завалинка

Разработана с учетом современных представлений о дизайне и качестве.





КОМПАНИЯ KZTO УЖЕ МНОГО ЛЕТ ЯВЛЯЕТСЯ  
НАДЕЖНЫМ ПАРТНЕРОМ ПЕРЕДАЧ ТЕЛЕКОМПАНИИ  
НТВ «**КВАРТИРНЫЙ ВОПРОС И ДАЧНЫЙ ОТВЕТ**».

---





---

РАДИАТОРЫ KZTO УНИВЕРСАЛЬНЫЕ ПО РАЗМЕРАМ  
И УНИКАЛЬНЫЕ ПО ДИЗАЙНУ СТАНУТ ИДЕАЛЬНЫМ  
ДОПОЛНЕНИЕМ ЛЮБОГО ИНТЕРЬЕРА.



# СЕРИЯ PC И PCK

Толщина стенок в радиаторах PC увеличена по сравнению с аналогичными импортными приборами, что гарантирует долгий срок службы приборов.

## ОТЛИЧИТЕЛЬНЫЕ ОСОБЕННОСТИ

Радиаторы отопления серии PC рекомендованы для применения в помещениях с повышенными санитарно-гигиеническими требованиями. Модель представляет собой модифицированную версию традиционного радиатора: изогнутые трубки присоединены к верхнему и нижнему коллектору прямоугольного сечения (PC) или круглого сечения (PCK). За счет изгиба трубок с теплоносителем их количество, а соответственно и общая теплоотдача увеличиваются.

Особенности конструкции обеспечивают простоту в очистке от пыли и гарантируют высокую гигиеничность при эксплуатации. Радиаторы этой серии масштабируются на этапе производства за счет объединения двух, трех или четырех модулей можно получить прибор с большим количеством трубок для высокоэффективного обогрева.

## ИСПОЛНЕНИЕ

Радиаторы PC могут иметь модификации с межцентровым расстоянием от 300 до 2000 мм. Длина радиаторов до 2052 мм. Радиаторы выпускаются с боковым и нижним подключением.



PC—2



PCK—2

## ДОПОЛНИТЕЛЬНО

Базовый цвет — белый глянцевый RAL 9016. Выбрать любой другой цвет радиатора можно по каталогу RAL.



**Рабочее давление 15 атм**



**Температура теплоносителя до +120**



**Гарантия 5 лет**



# СЕРИЯ ГАРМОНИЯ

Радиатор серии Гармония — это уникальное инженерное решение с точки зрения сочетания эстетики и эффективности. Секция радиатора представляет собой трубку с двойной стенкой, в полости которой движется теплоноситель. Диаметр трубки равен 51 мм.

## ИСПОЛНЕНИЕ

Существуют две вариации данных моделей — **Гармония 1** и **Гармония 2** — с одним и двумя рядами вертикальных трубок по глубине прибора соответственно.

Исполнение приборов может быть радиусным (только для Гармонии 1). Подключение — боковое и нижнее. Высота радиаторов Гармония выбирается из ряда межцентрового расстояния от 155 до 2000 мм. При этом длина радиаторов до 2241 мм.

Площадь излучающей поверхности такой конструкции сопоставима с обычными радиаторами тех же габаритов, при этом к обогревающей способности добавляется увеличенная конвективная составляющая.



ГАРМОНИЯ 1 (однорядная)



ГАРМОНИЯ 2 (двухрядная)

## ДОПОЛНИТЕЛЬНО

Базовый цвет — белый глянцевый RAL 9016. Выбрать любой другой цвет можно по каталогу RAL. Радиатор Гармония дополнительно комплектуется декоративными ободками из нержавеющей стали без покрытия, либо с покрытием «золото».



**Рабочее давление 15 атм**



**Температура теплоносителя до +120**



**Гарантия 5 лет**

# СЕРИЯ ГАРМОНИЯ А

## ОТЛИЧИТЕЛЬНЫЕ ОСОБЕННОСТИ

Радиатор серии Гармония А — это модифицированная версия классической Гармонии. Секция радиатора чуть меньше и представляет собой трубку, запаянную с двух сторон. Торцы труб имеют скругленные края. Существуют две вариации данных моделей — **Гармония А40** и **Гармония А25** — с диаметром трубки 40 и 25 мм соответственно.

## ИСПОЛНЕНИЕ

Также, как и классическая модель, Гармония А40 и Гармония А25 может быть выполнена с одним и двумя рядами вертикальных трубок по глубине прибора. Исполнение радиаторов может быть радиусным (только для однорядной Гармонии А40 и А25).

Подключение - боковое и нижнее. Высота радиаторов Гармония выбирается из ряда межцентрового расстояния от 300 до 2000 мм. При этом длина радиаторов — до 2251 мм.



ГАРМОНИЯ А40-1



ГАРМОНИЯ А25-2

## ДОПОЛНИТЕЛЬНО

Базовый цвет – белый глянцевый RAL 9016. Выбрать любой другой цвет можно по каталогу RAL. По заказу прибор Гармония А40-1 может быть выполнен из нержавеющей стали.



**Рабочее давление 15 атм**



**Температура теплоносителя до +120**



**Гарантия 5 лет**



ГАРМОНИЯ С40-2



ГАРМОНИЯ С25-2

## СЕРИЯ ГАРМОНИЯ С

Радиатор серии Гармония С — это модифицированная версия классической Гармонии. Секция радиатора чуть меньше и представляет собой трубку, запаянную с двух сторон. Ключевое отличие модели Гармония С заключается в дизайне — трубчатые колонки выполнены с торцами полусферической формы.

### ИСПОЛНЕНИЕ

Существуют две вариации данных моделей — **Гармония С40** и **Гармония С25** — с диаметром трубки 40 и 25 мм соответственно. Также, как и классическая модель, Гармония С40 и Гармония С25 может быть выполнена с одним и двумя рядами вертикальных трубок по глубине прибора. Исполнение радиаторов может быть радиусным (только для однорядной Гармонии С40 и С25).

Подключение — боковое и нижнее. Высота радиаторов Гармония выбирается из ряда межцентрового расстояния от 300 до 2000 мм. При этом длина радиаторов — до 2251 мм.

### ДОПОЛНИТЕЛЬНО

Базовый цвет — белый глянцевый RAL 9016. Выбрать любой другой цвет можно по каталогу RAL.



Рабочее давление 15 атм



Температура теплоносителя до +120



Гарантия 5 лет



# СЕРИЯ ПАРАЛЛЕЛИ

## ОТЛИЧИТЕЛЬНЫЕ ОСОБЕННОСТИ

Приборы этой серии предназначены для установки в домах и квартирах, общественных, медицинских и образовательных учреждениях. Стальная конструкция выглядит максимально стильно, современно и лаконично. Два коллектора соединены между собой прямоугольными трубами 40x10 мм.

## ИСПОЛНЕНИЕ

Радиаторы могут быть одно- или двухрядными. Параллели эффективно работают, как в вертикальном (серия В), так и в горизонтальном положении (серия Г).

Подключение - боковое и нижнее. Монтажный размер выбирается из ряда от 300 до 2000 мм. Количество секций в различных моделях — от 2 до 90 штук.



ПАРАЛЛЕЛИ В-1



ПАРАЛЛЕЛИ Г-1

## ДОПОЛНИТЕЛЬНО

Базовый цвет — белый глянцевый RAL 9016. Выбрать любой другой цвет можно по каталогу RAL.



**Рабочее давление 15 атм**



**Температура теплоносителя до +120**



**Гарантия 5 лет**



# СЕРИЯ ЗЕРКАЛО

## ИСПОЛНЕНИЕ

Конструкция представляет собой модификации приборов Гармония (Зеркало), Гармония А40 (Зеркало А40), Параллели (Зеркало П) и Соло (Зеркало С), которая декорирована зеркалом во всю высоту радиатора. Возможен вариант исполнения радиатора Зеркало со встроенным шкафчиком.

Исполнение настенное. Зеркало прямоугольное или полукруглое. Подключение — нижнее.

ЗЕРКАЛО С

## ДОПОЛНИТЕЛЬНО

Базовый цвет радиатора – белый глянцевый RAL 9016. Выбрать любой другой цвет можно по каталогу RAL. По заказу модель Зеркало С может быть выполнена из нержавеющей стали.



**Рабочее давление 15 атм**



**Температура теплоносителя до +120**



**Гарантия 5 лет**

# СЕРИЯ ЗАВАЛИНКА

## ОТЛИЧИТЕЛЬНЫЕ ОСОБЕННОСТИ

Данная модель разработана с учетом современных представлений о дизайне и качестве, поэтому она совмещает в себе компактные размеры, высокую теплоотдачу, функциональность и экономичность. Модель этой серии устанавливается непосредственно на пол, присоединяется к трубам стандартными соединениями.

## ИСПОЛНЕНИЕ

Прибор изготовлен с панелью из натурального дерева (бук различных оттенков) на базе следующих моделей (на выбор):

- Радиатор РС 4
- Радиатор Гармония 2
- Конвектор Элегант-мини

Подключение может быть нижнее (только для Элеганта-мини) или боковое. По заказу возможно исполнение с длинами от 500 до 2500 мм.



ЗАВАЛИНКА ЭЛЕГАНТ



ЗАВАЛИНКА ГАРМОНИЯ 2



ЗАВАЛИНКА РС 4

## ДОПОЛНИТЕЛЬНО

Базовый цвет Гармонии 2 и РС 4 – белый глянцевый RAL 9016. Выбрать любой другой цвет можно по каталогу RAL. Стальные части корпуса конвектора Элегант окрашены в коричнево-шоколадный цвет RAL 8017.



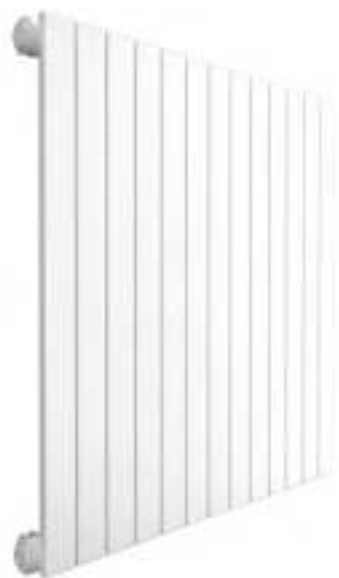
**Рабочее давление 15 атм  
(10 атм для Завалинки Элегант)**



**Температура теплоносителя  
до +120**



**Гарантия 5 лет**



СОЛО В



СОЛО Г

# СЕРИЯ СОЛО

## ОТЛИЧИТЕЛЬНЫЕ ОСОБЕННОСТИ

Стальные трубчатые радиаторы Соло новинка модельного ряда радиаторов производства KZTO. Существенным отличием данной модели является увеличенная более чем на 40% толщина стенки радиатора. Как результат, более высокое рабочее давление позволяет не только увеличить безопасность и долговечность прибора, но и устанавливать его в любые жилые помещения без каких-либо ограничений. Конструкция представляет собой прямоугольные трубы 40x10 мм, приваренные к коллекторам широкой стороной. Внешне радиаторы Соло напоминают панельные радиаторы, однако имеют более эстетичный и современный внешний вид без потери эффективности.

## ИСПОЛНЕНИЕ

Выгодным преимуществом данной модели является минимальная глубина установки 42 мм для однорядных приборов, и 62 мм для двухрядных.

Радиаторы Соло выпускаются в вертикальном и горизонтальном исполнении, а диапазон монтажной высоты составляет от 300 до 2000 мм.

## ДОПОЛНИТЕЛЬНО

Базовый цвет радиатора — белый глянцевый RAL 9016. Выбрать любой другой цвет можно по каталогу RAL.



**Рабочее давление 15 атм**



**Температура теплоносителя до +120**



**Гарантия 5 лет**



# ШИРОКИЙ ВЫБОР ИСПОЛНЕНИЯ

## РАДИУСНОЕ И УГЛОВОЕ

Когда радиатор или конвектор требуется установить в эркер или расположить под углом, часто возникают трудности. Но только не с нашими отопительными приборами, ведь мы предлагаем как угловое, так и радиусное исполнение.



## НАСТЕННОЕ И НАПОЛЬНОЕ

По вашему заказу мы можем изготовить радиатор как в настенном, так и напольном исполнении. В зависимости от ваших пожеланий и задач дизайн-проекта вы можете выбрать высоту радиаторов от 200 мм до 2 метров. Параметры межцентрового расстояния и количество секций подбирается индивидуально.

## ЛЮБОЙ ЦВЕТ И ФАКТУРА

Мы можем покрасить радиатор в любой понравившийся вам цвет из классической палитры RAL, а также из специальной палитры со спецэффектами. Для внутрипольных конвекторов мы предлагаем большой выбор декоративных решеток из алюминия, дерева и нержавеющей стали, а также в оттенках золота и бронзы.



# КОМПЛЕКТУЮЩИЕ И МАТЕРИАЛЫ KZTO



## СТРОГИЙ ОТБОР ПОСТАВЩИКОВ

Компания KZTO тщательно подходит к вопросу выбора поставщиков комплектующих и материалов, используемых в производстве отопительных приборов. Мы сотрудничаем с ведущими российскими и зарубежными компаниями.



ГАРАНТИРОВАННАЯ  
НАДЕЖНОСТЬ  
В ЭКСПЛУАТАЦИИ.

## ПРОВЕРКА КАЧЕСТВА

При производстве мы используем только высококлассные материалы. Каждый прибор проходит многоступенчатую проверку на разных стадиях производства, что обеспечивает надежность и абсолютную безопасность во время эксплуатации. Срок службы приборов KZTO составляет не менее 25 лет. Вся продукция и технологические процессы сертифицированы.

## АССОРТИМЕНТ

Компания KZTO постоянно расширяет ассортимент не только выпускаемой продукции, но и комплектующих, необходимых для эксплуатации приборов.

У нас вы всегда сможете заказать требуемый комплект аксессуаров, а также получить консультации по их установке и эксплуатации от наших специалистов.

Гарнитура для нижнего подключения

Термостатические головки

Сервоприводы

Запорные и балансировочные клапаны

Термостатические клапаны

Кронштейны и вентили

# ОПЫТНАЯ КОМАНДА

Компания KZTO является одним из основоположников российского рынка теплового оборудования и вот уже 20 лет ведет успешную деятельность в области производства высококачественных стальных трубчатых радиаторов, а также внутриспольных и напольных конвекторов.

Команда KZTO это высококвалифицированные сотрудники с колоссальным опытом и ответственным подходом к работе. Наша компания располагает высокотехнологичным европейским оборудованием и использует в производстве только материалы высшего качества, что позволяет выпускать экологически безопасную и долговечную продукцию.

Мы знаем все о российских условиях эксплуатации теплового оборудования, поэтому можем с уверенностью гарантировать долгий срок службы наших приборов.

БЛАГОДАРЯ ПРОДУМАННЫМ ИНЖЕНЕРНЫМ  
И ДИЗАЙНЕРСКИМ РЕШЕНИЯМ  
КОМПАНИЯ KZTO ПОСТОЯННО РАСШИРЯЕТ  
СВОЙ АССОРТИМЕНТ.



## КИМРСКИЙ ЗАВОД

Завод KZTO образован группой специалистов в области отопительного и климатического оборудования в 1997 году.

Производственный комплекс находится в городе Кимры (Тверская область), его площадь составляет 15 тыс м<sup>2</sup>. На заводе работает более 200 сотрудников, стаж 60% персонала составляет более 10 лет. Завод оснащен высокотехнологичным европейским оборудованием. Итальянские линии полного цикла производства стальных трубчатых радиаторов позволяют осуществлять быструю переналадку оборудования для выпуска продукции с различными параметрами и обеспечивают качество изделий на уровне европейских стандартов.

# ЭТАПЫ РАЗВИТИЯ БРЕНДА

## 1997

Основание компании. Начато производство стальных П— и М—образных полотенцесушителей, аксессуаров для ванных комнат

## 1998

Начало производства стальных трубчатых радиаторов серии РС

## 2001

Начат выпуск встраиваемых в пол конвекторов Бриз и Бриз В. Запущены в производство радиаторы серии Гармония

## 2003

Начат выпуск конвекторов «Элегант» с медно-алюминиевым теплообменником

## 2015

Запущены в производство радиаторы серии Параллели

## 2018

Запущена в производство новая линейка стальных трубчатых радиаторов СОЛО



# ПОЧЕМУ НАС ВЫБИРАЮТ?



## 20 ЛЕТ ОПЫТА

KZTO компания с многолетней историей, безупречной репутацией и колоссальным производственным опытом. Мы работаем на российском рынке с 1997 года и успели закрепить за собой право считаться ведущим производителем отопительного оборудования и занимать лидирующие позиции на рынке. Основа нашего стабильного развития — это совершенствование технологий производства, создание новых конструкторских и дизайнерских решений, взаимовыгодное партнерство и расширяющаяся дилерская сеть.



## ВЫГОДНАЯ ЦЕНА

Наш принцип — это гармония цены и качества, поэтому ценообразование нашей продукции максимально прозрачно и приятно радует наших клиентов. За счет постоянной модернизации и автоматизации производства мы сокращаем издержки и цены на конечный продукт. Так как наш завод находится в России мы не тратим средств на растаможивание продукции, как европейские производители теплового оборудования, поэтому цены на нашу продукцию значительно ниже, а стиль и качество ничуть не уступает европейским аналогам.




## ЭКОЛОГИЧНОСТЬ И БЕЗОПАСНОСТЬ

Компания KZTO уделяет особое внимание вопросам экологичности своей продукции. Все этапы производства — замкнутого цикла. Наша продукция отвечает всем требованиям экологической безопасности, энергосбережения, комфорта и практичности. Трубчатые радиаторы KZTO рекомендованы ФГУП «НИИ Сантехники» для применения в помещениях с повышенными санитарно-гигиеническими требованиями (в лечебно-оздоровительных, школьных и детских учреждениях). Гладкая поверхность труб, продуманный дизайн, легкая доступность всех элементов конструкции для очистки от пыли обуславливают высокую гигиеничность приборов KZTO.



## ГАРАНТИЯ 5 ЛЕТ

Отопительные приборы KZTO обеспечивают высокую теплопередачу и антикоррозийную защиту, максимальную стойкость покрытия и яркость цвета, а также длительный срок эксплуатации, свойственный используемым в процессе производства материалам. Подтверждая высокие эксплуатационные характеристики и жесткий контроль качества, на весь ассортимент продукции KZTO действует гарантия 5 лет.



ОТОПИТЕЛЬНЫЕ ПРИБОРЫ KZTO ЗА 20 ЛЕТ  
ПРИБРЕЛИ БОЛЬШУЮ ПОПУЛЯРНОСТЬ.  
ГЕОГРАФИЯ ПОСТАВОК ВКЛЮЧАЕТ В СЕБЯ  
ВСЕ РЕГИОНЫ РОССИИ, А ТАКЖЕ СТРАНЫ  
БЛИЖНЕГО ЗАРУБЕЖЬЯ.





# НАШИ ПРЕИМУЩЕСТВА



## ВЫСОКИЙ УРОВЕНЬ НАДЕЖНОСТИ

В компании KZTO вопрос качества и надежности производимой продукции всегда был и остается приоритетным. Мы как никто другой изучили особенности эксплуатации теплового оборудования в российских условиях, поэтому можем гарантировать самое высокое качество выпускаемой продукции. Завод оснащен современным европейским оборудованием, а при производстве мы используем только высококлассные материалы. Каждый прибор проходит многоступенчатую проверку на разных стадиях производства, что обеспечивает надежность и абсолютную безопасность во время эксплуатации. Срок службы приборов KZTO составляет не менее 25 лет. Вся продукция и технологические процессы сертифицированы.



## СТИЛЬНЫЙ ДИЗАЙН

KZTO заботится о том, чтобы тепловое оборудование было не только мощным, но и стильным. Наша компания одна из первых в России начала производить продукцию, используя европейские стандарты стиля и качества. Именно поэтому мы постоянно инвестируем средства в новые разработки и дизайн-проекты. По желанию клиента нашим изделиям можно придать индивидуальную форму, размеры и цвет. Это делает продукцию KZTO незаменимым решением для дизайнеров интерьеров, так как она легко вписывается в проект любой сложности. Компания KZTO смогла сделать тепловое оборудование эталоном стиля и красоты без потери теплоотдачи.



## ШИРОКИЙ АССОРТИМЕНТ

Для нас важно постоянно развиваться и идти в ногу со временем, чтобы наша продукция соответствовала самым высоким ожиданиям клиентов и партнеров. Именно поэтому мы на регулярной основе проводим технический мониторинг, направленный на своевременное расширение ассортимента продукции по типоразмеру и дизайнерскому исполнению, а также производим новые аксессуары.

Производственные мощности Кимрского Завода Теплового Оборудования позволяют создавать продукт, соответствующий даже нестандартным техническим требованиям. Для каждого прибора предлагается широкий выбор опций. Мы заботимся о том, чтобы обеспечить нашим клиентам индивидуальный подход при выборе теплового оборудования. Наши специалисты всегда готовы оказать профессиональную помощь и подобрать решение, которое идеально впишется в дизайн-концепцию любого интерьера.



# НАДЕЖНЫЕ ПАРТНЕРЫ

Компания KZTO формирует устойчивые и взаимовыгодные отношения с профессионалами в области теплового оборудования, а также строительства с целью эффективного решения задач своих клиентов.

Для нас важно доверие и долгосрочное сотрудничество, поэтому мы открыты к диалогу.

Мы всегда готовы оказать своевременную поддержку по вопросам гарантийного обслуживания нашей продукции, а также предоставить всю необходимую информацию по вариантам подбора, расчета, подключения и монтажа теплового оборудования KZTO.



КОМПАНИЯ KZTO ОТКРЫТА  
К ПРЕДЛОЖЕНИЯМ  
О СОТРУДНИЧЕСТВЕ.  
ПРОСТО СВЯЖИТЕСЬ С НАМИ



# ЧТО МЫ ГОТОВЫ ПРЕДЛОЖИТЬ



## АРХИТЕКТОРАМ/ ПРОЕКТИРОВЩИКАМ/ ДИЗАЙНЕРАМ

- консультация и помощь при выборе приборов
- весь модельный ряд продукции в форматах .dwg и .max
- каталог с образцами цветовой палитры



## ДИЛЕРАМ/ ОПТОВЫМ ОРГАНИЗАЦИЯМ

- решения для оснащения выставок
- рекламные материалы и информационная поддержка



## СТРОИТЕЛЬНЫМ/ МОНТАЖНЫМ ОРГАНИЗАЦИЯМ

- консультации по установке приборов
- обучающие семинары
- техкарты и монтажные схемы



## ДЕВЕЛОПЕРАМ/ ЗАСТРОЙЩИКАМ/ КОНТРОЛИРУЮЩИМ ОРГАНИЗАЦИЯМ

- рациональный подбор приборов под бюджет проекта
- консультация и помощь

# СТАНЬТЕ ОФИЦИАЛЬНЫМ ДИЛЕРОМ KZTO

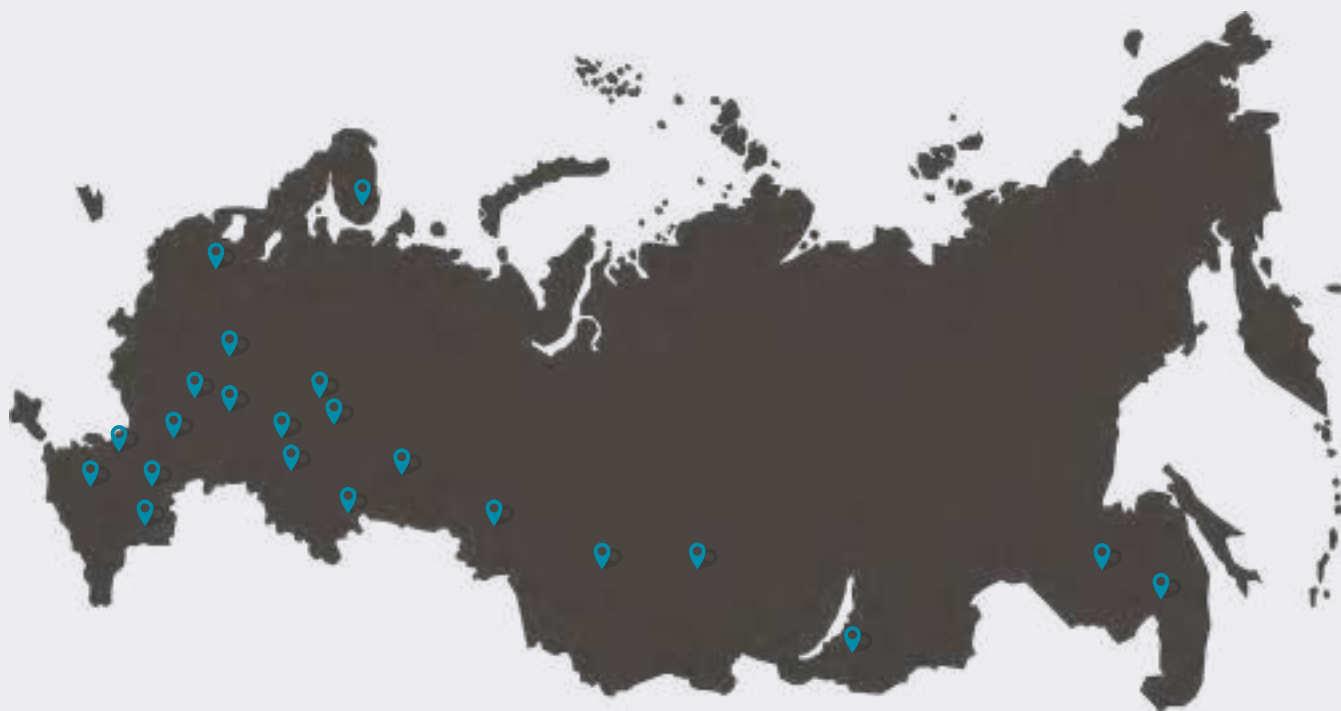
**Компания KZTO продолжает активно развивать не только производственные мощности, но и дилерскую сеть.**

Предлагаем вам присоединиться к команде профессионалов, став официальным дилером компании KZTO.

Мы гарантируем всестороннюю поддержку технического и рекламного характера. Начав сотрудничать с нашей компанией, Вы обретете надежного партнера на долгие годы!

**ХОТИТЕ СТАТЬ  
ДИЛЕРОМ?**  
ЗАПОЛНИТЕ АНКЕТУ  
НА ОФИЦИАЛЬНОМ  
САЙТЕ.

КОМПАНИЯ KZTO ГОТОВА ОБЕСПЕЧИТЬ  
ДЛЯ СВОИХ ДИЛЕРСКИХ ЦЕНТРОВ  
ВСЕСТОРОННЮЮ И СВОЕВРЕМЕННУЮ  
ПОДДЕРЖКУ. МЫ ЦЕНИМ ДОЛГОСРОЧНОЕ  
СОТРУДНИЧЕСТВО.



## ОБШИРНАЯ ТОРГОВАЯ СЕТЬ KZTO

KZTO тщательно подходит к выбору партнеров, успешное сотрудничество с большинством из которых продолжается несколько лет. Сегодня дилерская сеть компании насчитывает более 30 дилерских центров, и их количество продолжает расти. Официальные дилеры, представляющие интересы KZTO во всех крупных городах России и странах СНГ, обладают исчерпывающей информацией о продукции и могут предложить не только услуги по поставке необходимого оборудования, но и услуги по проектированию и монтажу отопительных систем.

# РАЗВИВАЙТЕСЬ С НАМИ

Приглашаем к сотрудничеству строительные и монтажные организации, дизайнеров и проектировщиков, застройщиков и оптовые организации. Мы готовы предложить вам не только выгодные условия партнерства, но и гарантировать, что наша продукция станет эффективным решением ваших задач.

СВЯЖИТЕСЬ С НАМИ: [MARKET@KZTORADIATOR.RU](mailto:MARKET@KZTORADIATOR.RU)



# РЕАЛИЗОВАННЫЕ ПРОЕКТЫ

**За более чем 20 лет работы на российском рынке компания KZTO успешно реализовала более 700 проектов.**

На этапе получения заказа на поставку теплового оборудования, мы всегда стараемся узнать как можно больше о целях и ожиданиях наших клиентов. Индивидуальный подход в работе позволяет подобрать именно те модели радиаторов или конвекторов, которые идеально впишутся в концепцию проекта заказчика. Сохранение теплой и комфортной атмосферы нам доверяют государственные и частные организации.

**Сегодня отопительные приборы производства KZTO успешно эксплуатируются:**

- В медицинских учреждениях, школах и детских садах
- Кафе и ресторанах
- Жилых комплексах
- Частных домах и квартирах
- Развлекательных центрах и др.

Мы всегда рады новым проектам!

НАДЕЖНОСТЬ  
И СТИЛЬ, КОТОРЫЕ  
ВАС СОГРЕВАЮТ





# БОЛЕЕ 20 ЛЕТ УСПЕХА

«Сегодня КЗТО занимает лидирующую позицию среди производителей теплового оборудования благодаря стабильному развитию компании и высокому уровню доверия клиентов и партнеров.

Мы ценим взаимовыгодное и долгосрочное сотрудничество, поэтому нашими партнерами являются крупнейшие строительные компании, дизайн-студии, монтажные организации и крупные телевизионные проекты.

Главным приоритетом всегда были и остаются наши клиенты, которым мы помогаем воплотить в жизнь самые смелые идеи».

**САМОХВАЛОВ А.В.**  
Генеральный директор ООО «КЗТО «РАДИАТОР»

